

AP800528: RaluFour Power bank

Használati útmutató

Műszaki specifikációk

Kapacitás: 4000 mAh, 14,8 Wh
Méret: 110x68x10mm
Bemenet: DC 5V/1A (C-típus)
Anyag: Újrahasznosított Alumínium
Kimenet (2x): DC 5V/1A
LED teljesítményjelzővel
USB töltő kábellel
Akkumulátor típusa: Polimer lítium akkumulátor
Töltési idő: 5 óra
Akkumulátor élettartama: 300 töltés

Hogyan töltsse a Power Bank-ot:

1. Használja a hozzátartozó USB kábelt. Csatlakoztassa az USB-C kábelt a Power Bank bemenetéhez. AZ USB-A kábelt pedig csatlakoztassa bármelyik számítógéphez, USB töltőhöz vagy fali csatlakozóhoz stb.
2. A Power Bank akkor töltődik, amikor a LED fények elkezdnek villogni. Amikor a Power Bank teljesen feltöltött, a LED fény kialszik. Kihúzhatja a Power Bank-ot az áramforrásból.

Tipp: A Power Bank 4 LED teljesítményjelzővel rendelkezik.

- Amikor a Power Bank teljesen feltöltött mind a 4 LED fény világítani kezd.
- Figyelni tudja a LED fények által a Power Bank teljesítmény százalékát. 4 fény jelöli, hogy 90-100%-on van a töltöttség. 3 fény $\frac{3}{4}$ töltöttséget jelöl. $\frac{1}{2}$ töltöttséget 2 fény jelöl. 1 fény pedig a Power Bank $\frac{1}{4}$ töltöttségét jelöli.

Hogyan töltsse telefonját a Power Bank használatával:

1. Használja a mobil készülékhez tartozó töltőkábelt. Csatlakoztassa az USB-A kábelt a Power Bank USB kimeneti portjához és a megfelelő USB-C-t a mobilkészítőt töltő portjához.
2. Nyomja meg a be-kikapcsoló gombot a készülék bekapcsolásához.
3. Nézze meg a mobiltelefon képernyőjét, annak érdekében, hogy megbizonyosodjon arról, hogy a Power Bank megfelelően működik, illetve csatlakozott-e és tölti a készüléket.
4. Amikor a mobiltelefonja feltöltött, húzza ki a kábeleket (telefonjából, illetve a Power Bank-ból), hogy elkerülje a szükségtelen áramvesztést.

Karbantartás:

1. Használat előtt bizonyosodjon meg róla, hogy a Power Bank teljesen feltöltött állapotban van.
2. Figyeljen rá, hogy mindig a készülékének megfelelő kábelt használjon, amikor Power Bank-on keresztül tölti azt.
3. A Power Bank töltése során ajánlott használni a Power Bank-hoz tartozó USB -C kábelt.
4. Töltsse fel a Power Bank-ot minél hamarabb ahogy csak lehet, hogy elkerülje az akkumulátor élettartamának lerövidülését.
5. Tartsa távol a Power Bank-ot száraz és extra vagy magas hőségtől. Ez csökkentheti az akkumulátor élettartamát és nagyon veszélyes lehet a lítium akkumulátorokra.
6. Akadályozza meg az eszköz leesését, mert az súlyosan károsíthatja.
7. Ne kísérelje meg szétszedni a Power Bank-ot.
8. Ne használjon sérült kábelt vagy sérült hálózati töltőt az eszköz töltéséhez.
9. Kérjük hasznosítsa újra ezt a készüléket a kijelölt lítium-ion akkumulátor hulladékgyűjtő helyen.

Ez a termék az alábbi irányelveknek felel meg:

- Elektromágneses összeférhetőségre vonatkozó irányelv (EMC) – 2014/30/EU
- RoHS 2.0 2011/65/EU irányelv és későbbi módosításai (EU) 2015/863

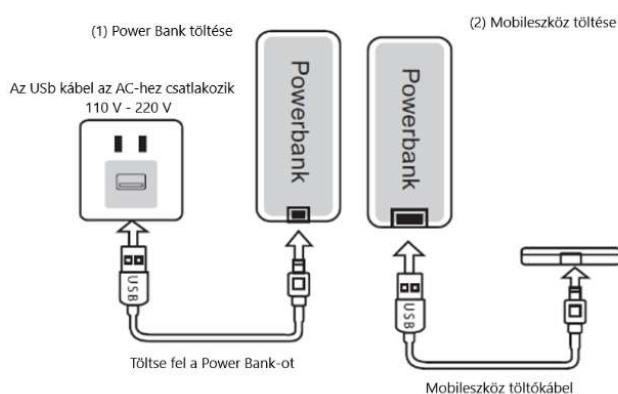
VIGYÁZAT: Nem megfelelő elem használata esetén robbanásveszély áll fenn. Az elhasznált elemeket az utasításoknak megfelelően ártalmatlanítsa.



Ez a szimbólum a termék csomagolásán és a használati útmutatóján jelzi, hogy a készülék élettartama lejártá után a szelektív gyűjtőbe kerüljön elkülönítve a háztartási hulladéktól. Ez a jel gondoskodik az alapanyag megfelelő újrahasznosításáról. További információért keresse a helyi hatóságot.



Töltési ábra



Forgalmazó: Cool Collection, 1476 Budapest, Pf: 176. Magyarország
Céggjegyzékszám: 01-09-276783
Származási ország: Kína

AP800528: RaluFour Power Bank

User manual

Technical Specifications

Capacity: 4000mAh, 14,8Wh
Size: 110x68x10mm
Input: DC 5V/1A (Type-C)
Material: Recycled Aluminium
Output (2x): DC 5V/1A
With LED Power Indicator
With USB charging cable
Battery type: Polymer lithium battery
Charging time: 5 hours
Battery life: 300 charging times

How to charge this Power Bank:

1. Using the included micro USB cable, connect the MICRO-B cable into the micro input located on the Mobile Power Bank and connect the USB-A cable either on a computer, USB charger, or wall plug, etc.
2. The Mobile Power Bank will Begin charging with the LED indicator light flashing. Once your Power Bank is fully charged, the LED will stop flashing: you may unplug your Power Bank from your power source.

Tip: The Power Bank has 4 LED lights for power indicator. When the Power Bank is fully charged, all 4 LED lights will be on

You may check the Power Bank's power percentage by checking the LED lights: ex, 4 lights means 90-100% power, 3 lights indicate 3/4 power left, 2 lights indicates 1/2 power left and 1 light means 1/4 power left-time to charge your Power Bank

How to charge your phone using your Power Bank:

1. By using your mobile device's charging cable, connect your USB-A cable into your Power Bank's USB output port and your suitable micro USB to your mobile device's charging port.
2. Press the power switch button to turn on the power bank.
3. Check the screen of your mobile device to ensure the Power Bank is plugged in properly and is charging your device.
4. When your mobile device is charged, unplug the cables from your phone and from your Power Bank to avoid any unnecessary power loss

Maintenance:

1. Make sure the Mobile Power Bank is fully charged before use.
2. Make sure to always use a cable suitable for your device when charging it from the Mobile Power Bank
3. When charging the Mobile Power Bank, it is recommended that you use the included USB-C cable that was provided.
4. Make sure to recharge the Mobile Power Bank as soon as possible to avoid shortening the battery life.
5. Keep the Power Bank away from dry, extreme or high heat as this can decrease the battery life span and can be very dangerous for the lithium batteries
6. Dropping or throwing your Power Bank may result in irreversible damage.
7. Do not attempt to disassemble the Power Bank
8. Do not use damaged cable or power charger to charge the Mobile Power Bank
9. Please recycle this device at an appointed disposal location for Lithium Ion Batteries

This item is in conformity with the following standards:

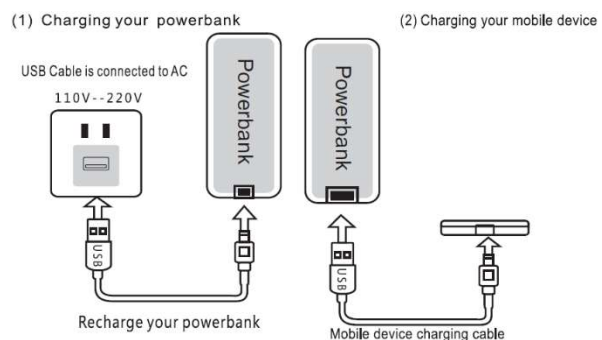
- Electromagnetic Compatibility Directive (EMC) 2014/30/EU
- RoHS Directive 2011/65/EU and its subsequent amendments Directive (EU) 2015/863

CAUTION: Risk of explosion if battery is replaced by an incorrect type. Dispose of used batteries according to the instructions.



This symbol both in the product and its user manual indicates that at the end of the device's electrical life, it should be recycled separately from your household waste. There are adequate means to dispose of this material for proper recycling. For more information, contact your local authorities.

Charging Diagram



Distributor: Cool Collection, 1476 Budapest, POB. 176. Hungary
Registration number: 01-09-276783
Made in China