

AP800519: Rabso Vezeték nélküli töltő és telefon tartó

Használati útmutató

Termék specifikációk:

Anyag: ABS+BAMBUSZ

Termék méret: 83*83*21mm

Termék súlya: 118g

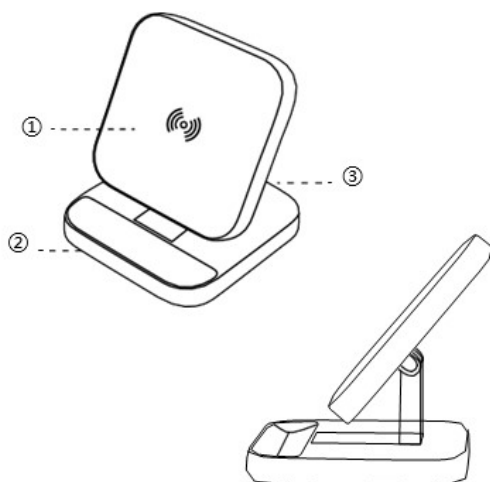
Működési távolság: <10mm

Üzemi hőmérséklet: -10°C ~ 65°C

USB-C bemenet: DC 9V/3A

Vezeték nélküli töltés: 5V/2A; 15W

Működési frekvencia: 105KHZ-210KHZ



Működés:

1. Vezeték nélküli töltési terület
2. A vezeték nélküli töltés bemenet (C típus)
3. Függőleges képernyős telefontartó

A csomag tartalma:

1. vezeték nélküli töltő
2. C típusú usb kábel
3. használati útmutató

Figyelmeztetés:

A vezeték nélküli töltés teljesítményének biztosítása érdekében ellenőrizze az USB csatlakozót, mielőtt a töltő kábel és a mobiltelefon csatlakozna.

A vezeték nélküli töltő alkatrészei vagy egyéb elektronikai károsodása elkerülése érdekében ne szedje szét, vagy javítsa meg a vezeték nélküli töltőt saját maga.

Ne ütögesse, ejtse le, sértse meg a felületet vagy nyomja össze a terméket.

A töltőket távol kell tartani a beültetett orvosi eszközöktől (például szívritmus-szabályozóktól, mesterséges fülkagylótól, stb.), hogy elkerüljük a velük való interferenciát.

Ne helyezzen a vezeték nélküli töltő felületére mágnescsíkos kártyákat (mint például személyigazolványt vagy bankkártyát), mivel így a töltőlemez meghibásodhat.

Ne használja az eszközt hőforrások közelében és nedves, párás környezetben.

Ez a termék az alábbi irányelveknek felel meg:

- Rádióberendezésekről szóló irányelv (RED) – 2014/53/EU
- RoHS 2.0 2011/65/EU irányelv és későbbi módosításai (EU) 2015/863



Ez a szimbólum a termék csomagolásán és a használati útmutatóján jelzi, hogy a készülék élettartama lejártá után a szelektív gyűjtőbe kerüljön elkülönítve a háztartási hulladéktól. Ez a jel gondoskodik az alapanyag megfelelő újra hasznosításáról. További információkért keresse a helyi hatóságot



Forgalmazó: Cool Collection, 1476 Budapest, Pf: 176. Magyarország

Cégjegyzékszám: 01-09-276783

Származási ország: Kína

AP800519: Rabso wireless charger mobile holder

User manual

Technical details:

Material: ABS+BAMBOO

Product size: 83*83*21mm

Product weight: 118g

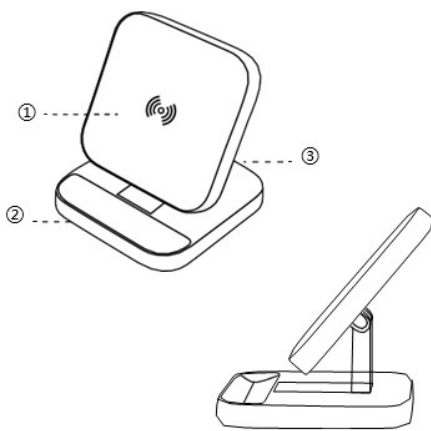
Transmission distance: <10mm

Operating temperature: -10°C ~ 65°C

Type-C Input: DC 9V/3A

Wireless Output: 5V/2A; 15W

Operating frequency: 105KHZ-110KHZ



Function:

1. Wireless charging area
2. The wireless charging input (Type C)
3. Vertical screen phone support card slots

Package content:

1. Wireless charging
2. Type C usb cable
3. Operating manual

Attention:

To ensure the performance of the wireless charger, check the USB connection before charging cable and mobile device are properly connected.

Do not remove or repair the charger yourself to avoid damaging the electronics in the charger components or other hazards.

Do not knock, drop, puncture or squeeze the product.

Chargers should be kept away from implanted medical devices (e.g. pacemakers, artificial ear cochlear, etc.) to avoid interference with implanted medical devices.

Do not place magnetic stripe cards or IC cards (such as ID cards or credit cards) directly on the charge plate surface, otherwise may cause charging plate failure.

Do not use this product in places of extreme heat and humidity.

This item is in conformity with the following standards:

- Radio Equipment Directive (RED) - Directive 2014/53/EU
- RoHS Directive 2011/65/EU and its subsequent amendments Directive (EU) 2015/863



This symbol both in the product and its user manual indicates that at the end of the devices electrical life, it should be recycled separately from your household waste. There are adequate means to dispose of this material for proper recycling. For more information, contact your local authorities.



Distributor: Cool Collection, 1476 Budapest, POB. 176. Hungary

Registration number: 01-09-276783

Made in China