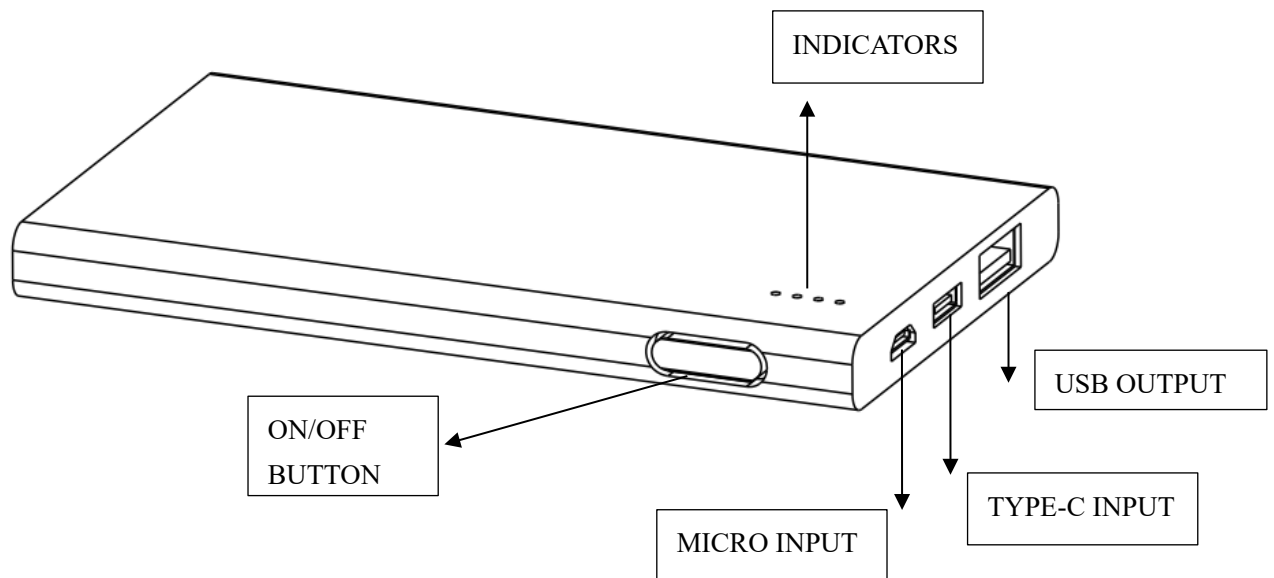


AP810453 Booster power bank Instruction Manual



What's included:

- 1 x Power bank
- 1 x USB to Micro-USB Charging Cable
- 1 x Instruction Manual
- 1 x Packing box

Tech. Specifications:

- Input: DC5V 2A (MAX)
- Output: DC5V 2A
- Capacity: 4000mAh
- Input power: AC adapter (DC5V)
- Product size: 117x68x10mm
- Weight: 103.6g
- 50 cm standard black colour Micro-USB cable (2A)

Instructions:

Charging the power bank with charging cable:

1. Using provided charging cable, insert the USB A port into a certified USB AC adapter or USB port of a computer, insert the provided tip into power bank micro input. Then charge begins.
2. When connected to 5V power supplier, 4 blue lights flashing and shows the power incrementally. Once fully charged the four LED indicators will be remained BLUE.

Charging mobile phones and other electronic devices:

1. Connect the provided cable to your mobile phone/device. Press the on/off button. The four LED Indicators will illuminate BLUE when charging. When capacity is getting decreased during charging, the four LED indicators will gradually turn off accordingly.

2. Remove the USB cable from your mobile device when it is fully charged.

Power bank has over-voltage, over-current protection itself

LED Indicators:

Blue indicator lights show capacity balance. Each blue light represents 25% of total capacity. The blue lights will go off after 33s if no charging action.

Press the button two times quickly to turn-off the power bank.

SAFETY PRECAUTIONS:

WARNING—When using this product, basic precautions should always be followed, including the following:

1. Read all the instructions before using the product.
2. Charge the power bank fully before initial use. The unit's full performance is achieved only after 2 or 3 completed charge and discharge cycles.
3. To reduce the risk of injury, close supervision is necessary when the product is used near children.
4. Do not expose the device to moisture.
5. Do not use the device in excess of its output rating. Overload outputs above rating may result in a risk of fire or injury.
6. Do not use the device if damaged or modified.
7. Damaged or modified batteries may exhibit unpredictable behavior resulting in fire, explosion or risk of injury.
8. Do not disassemble the device. Take it to a qualified service person when service or repair is required. Incorrect reassembly may result in a risk of fire or injury.
9. Do not expose the device to fire or excessive temperature. Exposure to fire or temperatures above 212°F may cause explosion.
10. Have servicing performed by a qualified repair person using only identical replacement parts.
11. This will ensure that the safety of the product is maintained.
12. Do not overcharge Phone. Unit may get hot with excessive use. Remove Phone when it is fully charged. Never charge for more than 7 hours at a time.

Note:

Please charge for a minimum of 10 hours before initial use and at least once every three months after that. Make sure cable is securely connected when charging. If connection is not stable the device may not charge due to the built in IC (short circuit protection system). When stable it will resume charging. It is normal for the device to feel slightly warm when charging. Keep the power bank away from extreme heat sources, water, and **avoid leaving it in direct sunlight**. Keep out of the reach of children.



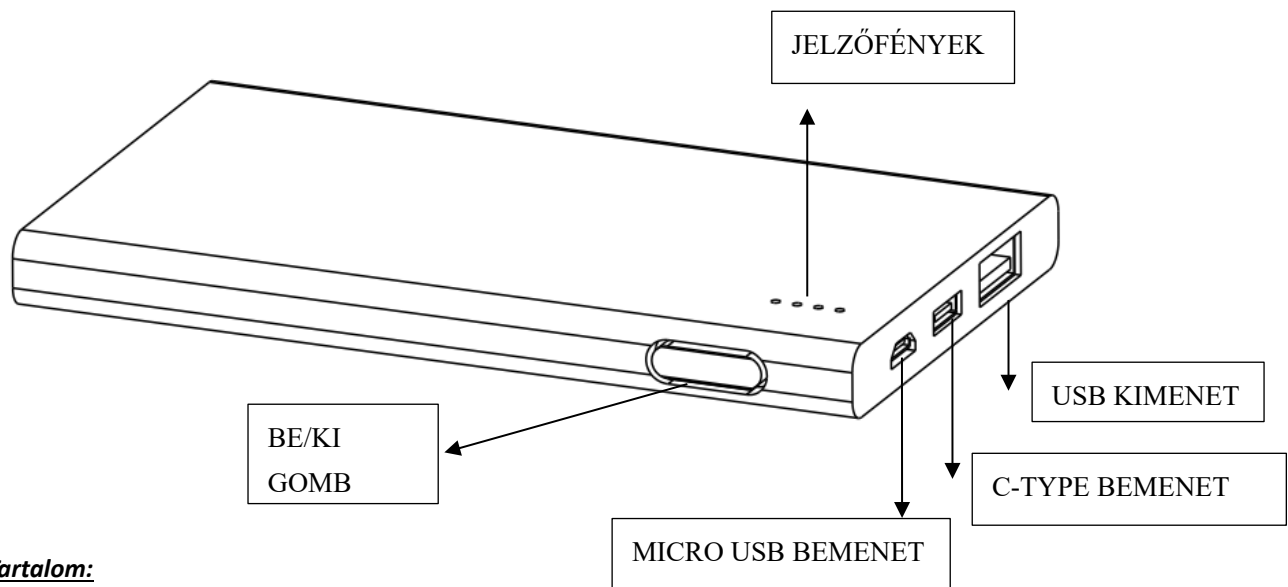
Distributor: Cool Collection, 1476 Budapest, POB:176. Hungary

Registration nr.: 01-09-276783

Made in China

AP810453 Booster power bank

Használati útmutató



Tartalom:

- 1 x Power bank
- 1 x USB és Micro-USB töltőkábel
- 1 x Használati útmutató
- 1 x Tároló doboz

Műszaki adatok:

Bemenet: DC5V 2A (MAX)

Kimenet: DC5V 2A

Kapacitás:4000mAh

Bemenet - teljesítmény: AC adapter (DC5V)

Termékméret:117x68x10mm

Súly:103.6g

50 cm sztenderd fekete színű Micro-USB kábel (2A)

Használati utasítás:

A power bank töltése töltőkábelrel:

1. A mellékelt töltőkábelt használva, helyezze be az USB A portot az AC adapter USB csatlakozójába vagy egy számítógép USB csatlakozójába. Helyezze a kábel másik végét a power bank micro USB bemenetébe. Ezután a töltés megkezdődik.
2. Amikor 5V-os áramforráshoz csatlakozik, 4 kék LED fény villog és mutatja a töltöttségi állapotot. Teljes töltöttségnél a 4 kék LED fény kéken világít.

Mobiltelefonok és egyéb elektronikus eszközök töltése:

1. Csatlakoztassa a mellékelt kábelt a mobiltelefonhoz / elektronikus eszközhöz. Nyomja meg a be/ki gombot. A 4 LED fény KÉKEN villog töltés közben. Amikor a kapacitás csökken töltés alatt, a 4 LED fény fokozatosan, egymás után kikapcsol.
 2. Távolítsa el az USB kábelt mobil eszközéből, amikor teljesen fel van töltve.
- A Power bank rendelkezik túltöltöttség- túlfeszültség elleni védelemmel.

LED fények:

A kék LED fények mutatják a töltöttségi szintet. Minden kék fény a teljes töltöttség 25 %-át jelzi. A fények kialszanak 33 másodperc után, ha nincs töltési aktivitás.

Nyomja meg a gombot kétszer egymás után a power bank kikapcsolásához.

BIZTONSÁGI ELŐÍRÁSOK:

FIGYELMEZTETÉS – Amikor a terméket használja, kövesse az alapvető biztonsági előírásokat, amelyek a következők:

1. Olvassa el a használati útmutatót, mielőtt elkezdi használni a terméket.
2. Töltse fel teljesen a power bank-ot az első használat előtt. Az eszköz maximális teljesítménye 2-3 töltés-lemerülés után érhető el.
3. A sérülés kockázatának csökkentése érdekében fokozottan figyeljen, amikor a terméket gyermekek közelében használja.
4. Ne tegye ki az eszközt párának.
5. Ne használja az eszközt a teljesítményét meghaladóan. A túltöltés tűz-vagy sérülés kockázatával jár.
6. Ne használja a terméket, ha az sérült vagy módosított.
7. Sérült vagy átalakított elem kiszámíthatatlan működést okozhat, mely tűzhöz-robbanás-vagy balesetveszélyhez vezethet.
8. Ne szedje szét az eszközt. Vigye el egy szakemberhez, ha javításra van szükség. A helytelen összeszerelés tűz-és balesetveszélyes.
9. Ne tegye ki az eszközt tűznek, vagy szélsőséges hőmérsékletnek. Tűz és 100 C fok feletti hőmérséklet robbanást okozhat.
10. Szervizelés esetén, a termék alkatrészei csak azokkal azonosra cserélhetők.
11. Ez biztosítja az eszköz megfelelő működését.
12. Ne töltse túl a telefont. Az egység felmelegedhet a túlzott használatból. Csatlakoztassa le a telefont, ha az már feltöltődött. Ne töltse egyszerre 7 óránál tovább.

Megjegyzés:

Töltse az eszközt minimum 10 órán át az első használat előtt és utána 3 havonta legalább egyszer. Bizonyosodjon meg róla, hogy a kábel biztonságosan van csatlakoztatva. Ha nem megfelelő a csatlakozás, lehet, hogy az eszköz nem tölt megfelelően a beépített IC (rövid zárlat megelőző rendszer) miatt. Ha a kapcsolat megfelelő, a töltés folytatódik. Normális, ha az eszköz enyhén melegnek érződik töltés közben. Tartsa távol a power bank-ot extrém hőforrástól, víztől -és **ne tegye ki közvetlen napsütésnek.** Gyermekektől távol tartandó.

Forgalmazó: Cool Collection, 1476 Budapest, Pf:176. Magyarország

Cégjegyzékszám: 01-09-276783

Származási ország: Kína

